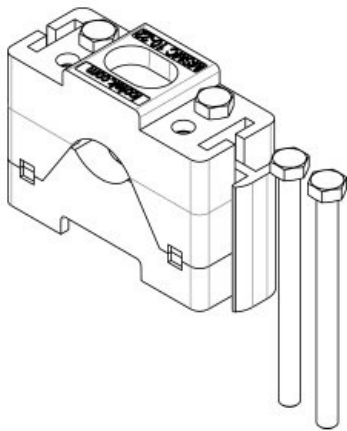


## Tekniset tiedot

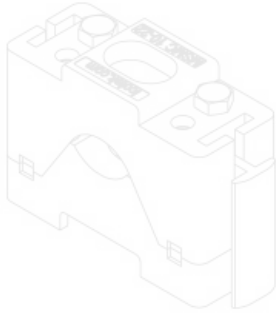
<b>Materiaali</b>	Runko: Polyamidi Ruuvikiinnitys: Steel, zinc/nickel passivated (ISO 4017)
<b>Palamislukokka</b>	UL94-V0, itsestään sammuva
<b>Lämpötila</b>	-40 C° ... 140 C°
<b>Ominaisuudet</b>	Tärinänkestävä, silikoniton, halogeeniton, UV-kestävä
<b>Asennusvaihtoehdot</b>	Ruuvikiinnitys

## Edut ja hyödyt

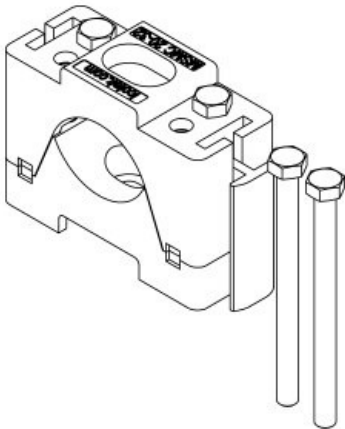
## Tuotetyypit ja koot



Osa nro.	<b>32400</b>	Ruuvireikien halkaisijat	<b>5,2 mm</b>
EAN	<b>4251269335</b>	Puristusalue	<b>1 x 10 - 22 mm</b>
Pakkausyksikkö	<b>5</b>		
Pituus	<b>64 mm</b>		
Leveys	<b>26 mm</b>		
Korkeus	<b>47 mm</b>		
Ruuvireikien määrä	<b>1</b>		

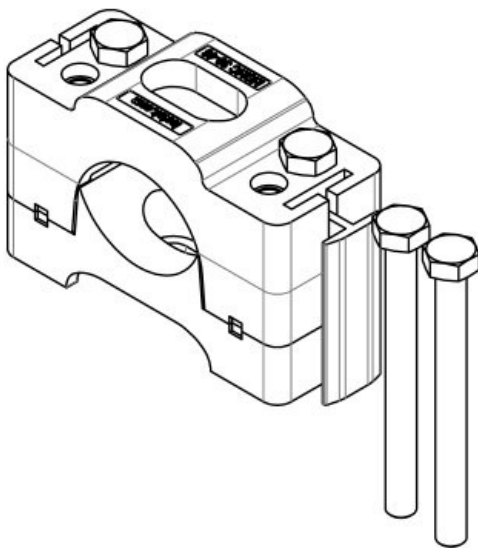
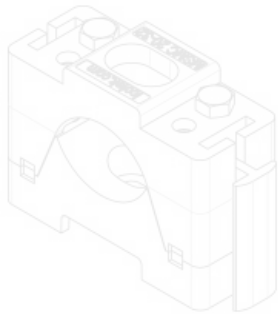


Osa no.	<b>32401</b>	Ruuvireikien	<b>5,2 mm</b>
EAN	<b>4251269335</b>	halkaisijat	
	<b>877</b>	Puristusalue	<b>1 x 10 - 22 mm</b>
Pakkausyksikkö	<b>5</b>		
Pituus	<b>64 mm</b>		
Leveys	<b>26 mm</b>		
Korkeus	<b>47 mm</b>		
Ruuvireikien määrä	<b>1</b>		

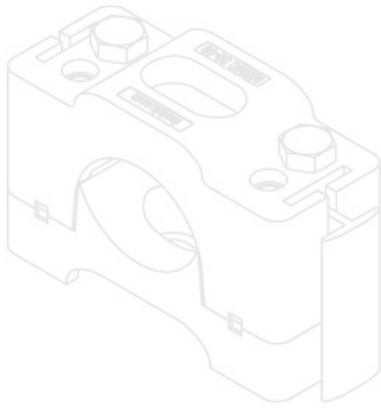


Osa no.	<b>32410</b>	Ruuvireikien	<b>5,2 mm</b>
EAN	<b>4251269335</b>	halkaisijat	
	<b>884</b>	Puristusalue	<b>1 x 20 - 32 mm</b>
Pakkausyksikkö	<b>5</b>		
Pituus	<b>64 mm</b>		
Leveys	<b>26 mm</b>		
Korkeus	<b>47 mm</b>		
Ruuvireikien määrä	<b>1</b>		

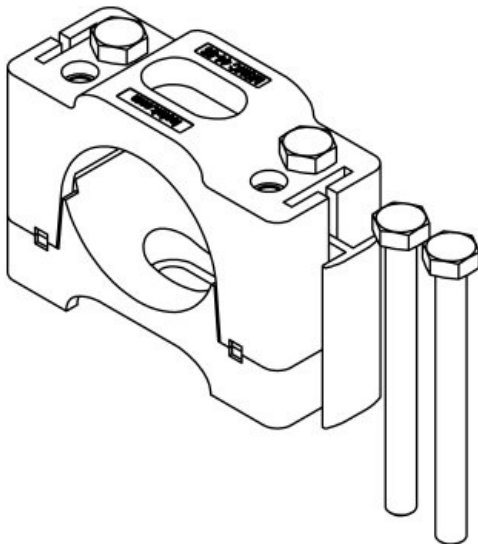
Osa nro.	<b>32411</b>	Ruuvireikien	<b>5,2 mm</b>
EAN	<b>4251269335</b>	halkaisijat	
	<b>891</b>	Puristusalue	<b>1 x 20 - 32</b>
Pakkausyksikkö	<b>5</b>		<b>mm</b>
Pituus	<b>64 mm</b>		
Leveys	<b>26 mm</b>		
Korkeus	<b>47 mm</b>		
Ruuvireikien määrä	<b>1</b>		



Osa nro.	<b>32420</b>	Ruuvireikien	<b>8,2 mm</b>
EAN	<b>4251269334</b>	halkaisijat	
	<b>665</b>	Puristusalue	<b>1 x 30 - 46</b>
Pakkausyksikkö	<b>5</b>		<b>mm</b>
Pituus	<b>100 mm</b>		
Leveys	<b>40 mm</b>		
Korkeus	<b>64,5 mm</b>		
Ruuvireikien määrä	<b>1</b>		



Osa no. **32421** Ruuvireikien **8,2 mm**  
EAN **4251269334** halkaisijat  
**672** Puristusalue **1 x 30 - 46**  
Pakkausyksikkö **5** **mm**  
Pituus **100 mm**  
Leveys **40 mm**  
Korkeus **64,5 mm**  
Ruuvireikien **1**  
määrä

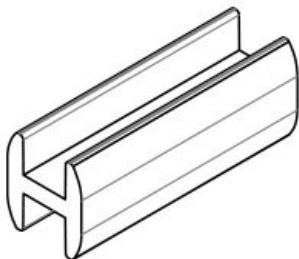


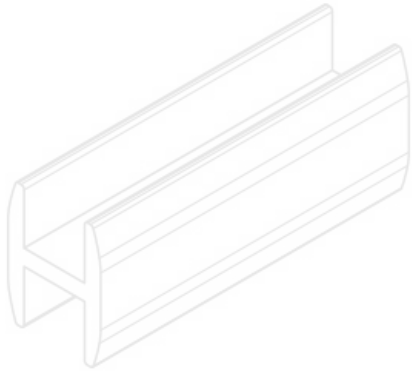
Osa no. **32430** Ruuvireikien **8,2 mm**  
EAN **4251269334** halkaisijat  
**689** Puristusalue **1 x 44 - 55**  
Pakkausyksikkö **5** **mm**  
Pituus **100 mm**  
Leveys **40 mm**  
Korkeus **72,5 mm**  
Ruuvireikien **1**  
määrä

Osa nro.	<b>32431</b>	Ruuvireikien halkaisijat	<b>8,2 mm</b>
EAN	<b>4251269334</b>	Puristusalue	<b>1 x 44 - 55 mm</b>
Pakkausyksikkö	<b>5</b>		
Pituus	<b>100 mm</b>		
Leveys	<b>40 mm</b>		
Korkeus	<b>72,5 mm</b>		
Ruuvireikien määrä	<b>1</b>		

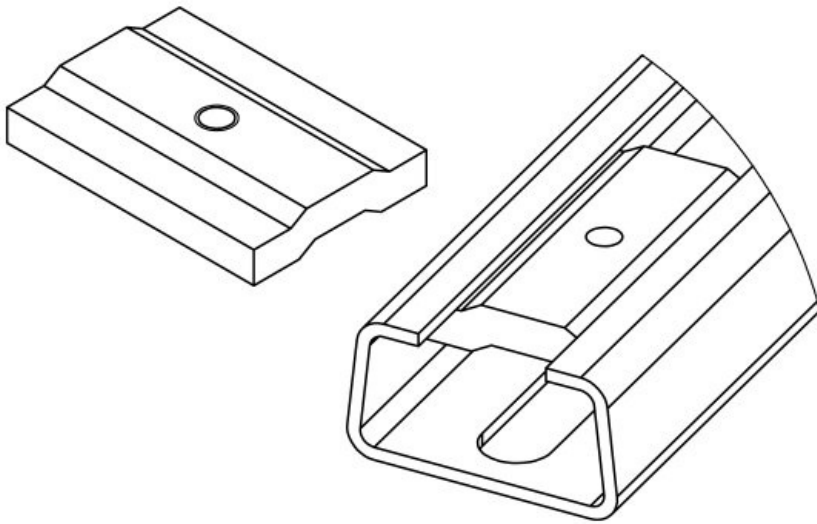


Osa nro.	<b>32598</b>
EAN	<b>4251269335</b>
Pakkausyksikkö	<b>10</b>
Sopii:	<b>MSMC 10-22 / MSMC 20-32</b>
Pituus	<b>12 mm</b>
Leveys	<b>13,4 mm</b>
Korkeus	<b>35 mm</b>

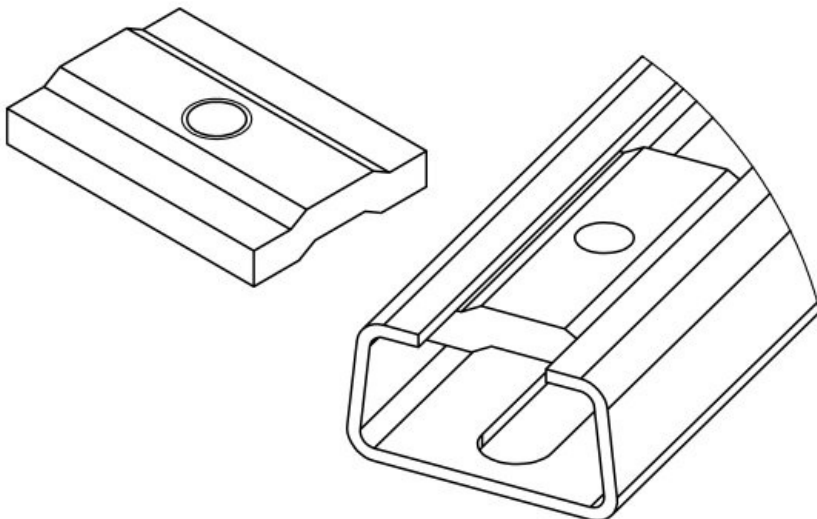




Osa nro. **32599**  
EAN **4251269334**  
**702**  
Pakkausyksikkö **10**  
Sopii: **MSMC 30-46**  
**/ MSMC 44-55**  
Pituus **15 mm**  
Leveys **20 mm**  
Korkeus **50 mm**



Osa nro. **32596** Ruuvireikien **1**  
EAN **4251269335** määrä  
**907** Kierteet **M5 x 0,5**  
Pakkausyksikkö **5**  
Sopii: **MSMC 10-22**  
**/ MSMC 20-32**  
Pituus **40 mm**  
Leveys **28 mm**  
Korkeus **5 mm**



Osa nro. **32597** Ruuvireikien **1**  
EAN **4251269335** määrä  
**921** Kierteet **M8 x 0,5**  
Pakkausyksikkö **5**  
Sopii: **MSMC 30-46**  
**/ MSMC 44-55**  
Pituus **40 mm**  
Leveys **28 mm**  
Korkeus **5 mm**

